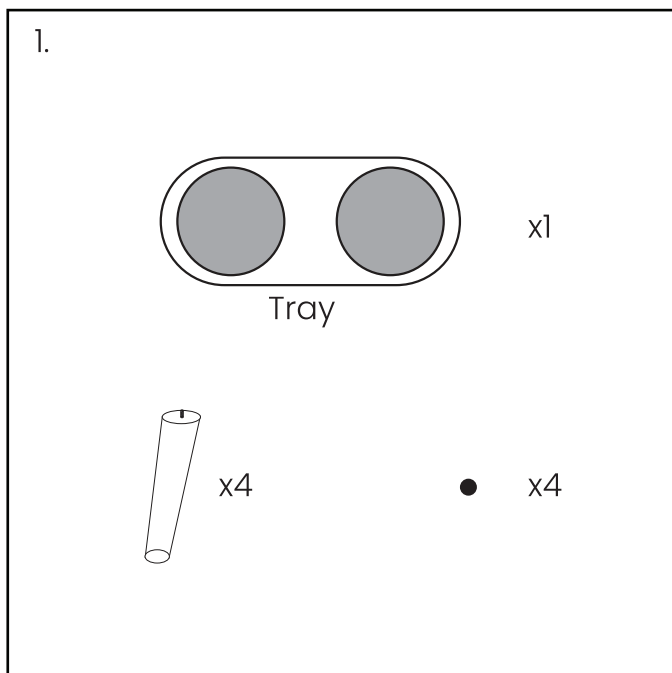
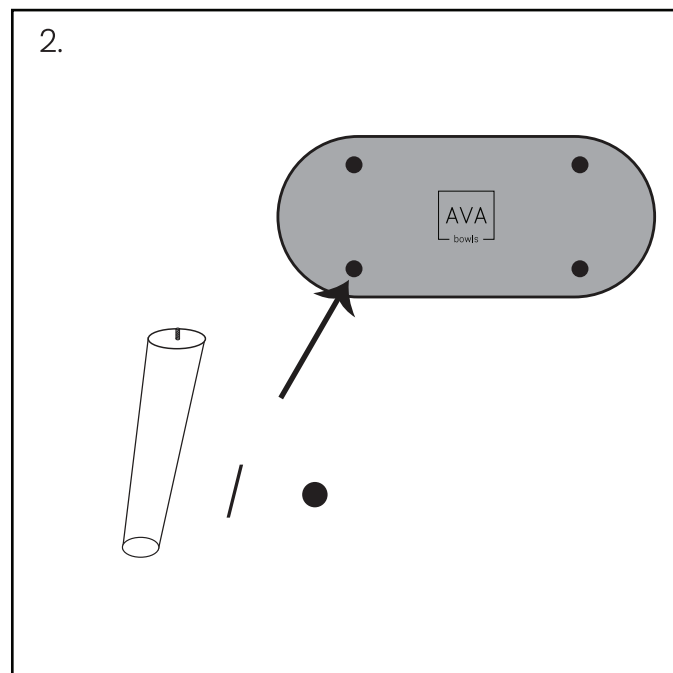


Handleiding Tray

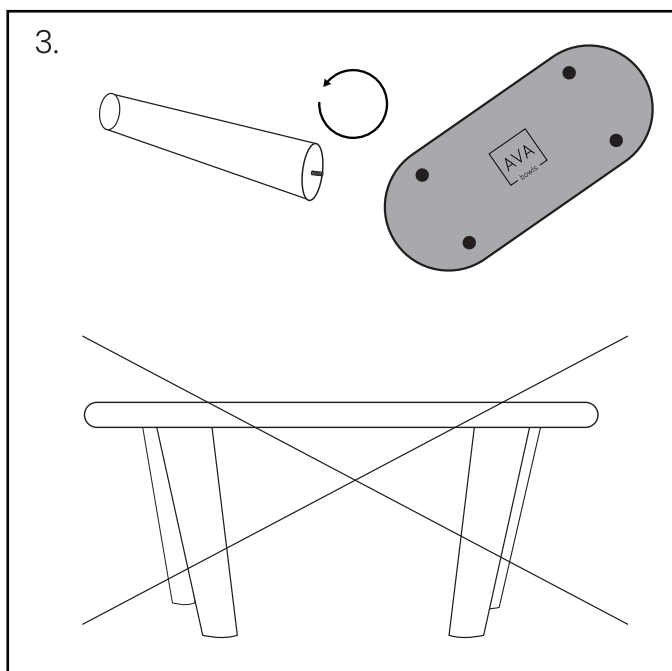


Bekijk of alle onderdelen zijn meegeleverd.

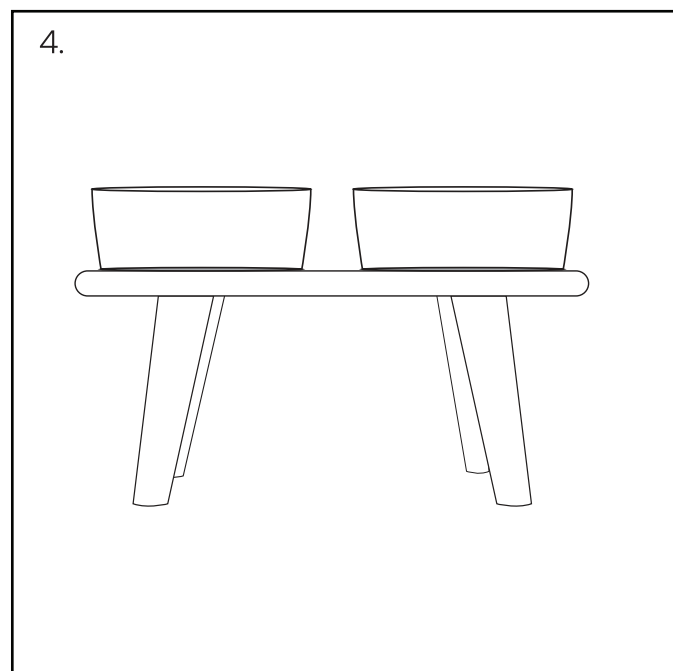


Bij gebruik als verhoging (met pootjes):
bevestig de 4 pootjes met een draaiende
beweging in de 4 schroefgaten.

Bij gebruik als placemat (zonder pootjes):
bevestig de 4 anti-slip noppen onder de
plank voor extra bescherming van de vloer.
De plank is klaar voor gebruik.



Blijkt dat de pootjes na het vastdraaien niet
uitkomen in de juiste hoek? Draai dan toch
door met wat extra kracht, totdat het pootje
de juiste hoek heeft bereikt. Hiermee bes-
chadig je de plank niet.



Bevestig de 4 anti-slipnoppen onder de 4
pootjes en de plank is klaar voor gebruik.